

# Beta

## NOVITÀ SETTEMBRE 2021



Promozione valida fino al 20/12/2021  
Prezzi netti I.V.A. esclusa

# L'EVOLUZIONE DELLA PERFEZIONE! SCOPRI

**Beta**  
**RSC24**

IERI

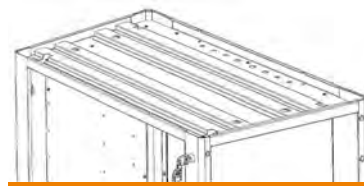
Partendo dalla collaudata struttura della storica e iconica C24S, Beta Utensili ha realizzato il miglior prodotto possibile in termini di prestazioni, dotazione e durata nel tempo. La **verniciatura epossidica** esterna ed interna e la qualità dei particolari, come le guide telescopiche a sfera, garantiscono una lunga vita di utilizzo.



Una delle novità più importanti è senza dubbio

## IL NUOVO PIANO DI LAVORO:

**+ solido e robusto:** grazie all'inserimento di due traverse di rinforzo saldate sul piano di lamiera maggiorato a 1,5 mm, per supportare al meglio carichi importanti, anche centralmente al piano di appoggio, senza temere flessioni;



**+ pratico e funzionale:** grazie all'aggiunta di otto sedi per l'alloggiamento dei giravite;  
**+ moderno:** grazie alla sua nuova e accattivante veste grafica.

RAL 2011

RAL 7016

RAL 5015  
RAL 7016

RAL 9006  
RAL 7016

RAL 9005

RAL 2011  
RAL 7016

RAL 3000  
RAL 7016



RSC24/7-F0

RSC24/7-A

RSC24/7-B

RSC24/7-G

RSC24/7-N

RSC24/7-O

RSC24/7-R

# LA NUOVA RSC24!

OGGI



LA NUOVA RSC24 è fornibile in ben 7 DIVERSE COMBINAZIONI DI COLORI e viene arricchita dalla nuova gamma di accessori realizzati appositamente per questa nuova linea, per rendere la vostra cassettera mobile il partner di lavoro ideale ogni giorno.

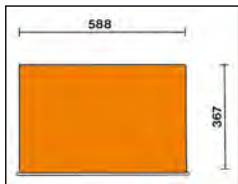
TUTTA LA QUALITÀ  
CHE UNA CASSETTIERA  
PUÒ OFFRIRE

**NUOVO PIANO DI LAVORO RINFORZATO in ABS**

**Piano di appoggio multifunzione**  
con bordi anticaduta e otto fori per l'alloggiamento dei giravite

Piano dei cassetti protetto da **tappetini di gomma espansa**

**Portaflaconi laterale** integrato (applicabile su entrambi i lati)



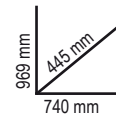
*Possibilità di inserire in ogni cassetto fino a 4 vassoi morbidi in EVA o termoformati rigidi in ABS*

**800** kg



**CASSETTIERA MOBILE**

**Serratura di sicurezza centralizzata frontale**



**Quattro ruote Ø 125 mm:**  
2 fisse e 2 girevoli (una con freno)

**Possibilità di applicazione dei seguenti accessori:**

- piano di lavoro in legno
- pannello forato portautensili
- mensola pieghevole
- portadocumenti (nero oppure antracite)
- portacarta per rotoli preforati (nero oppure antracite)

**5 CASSETTI**

**RSC24/5**

~~€ 739,00~~  
**€ 391,00**

**5 cassetti da 588x367 mm ad estrazione totale,** montati su guide telescopiche a sfera.



**60** kg

n°	Spessore	Max
2	70 mm	25 kg
2	140 mm	30 kg
1	280 mm	35 kg

<b>RSC24/5-F0</b> 024004050	<b>RSC24/5-A</b> 024004057	<b>RSC24/5-B</b> 024004056	<b>RSC24/5-G</b> 024004052	<b>RSC24/5-N</b> 024004059	<b>RSC24/5-O</b> 024004051	<b>RSC24/5-R</b> 024004053
--------------------------------	-------------------------------	-------------------------------	-------------------------------	-------------------------------	-------------------------------	-------------------------------

**6 CASSETTI**

**RSC24/6**

~~€ 819,00~~  
**€ 467,00**

**6 cassetti da 588x367 mm ad estrazione totale,** montati su guide telescopiche a sfera.



**62** kg

n°	Spessore	Max
4	70 mm	25 kg
1	140 mm	30 kg
1	280 mm	35 kg

<b>RSC24/6-F0</b> 024004060	<b>RSC24/6-A</b> 024004067	<b>RSC24/6-B</b> 024004066	<b>RSC24/6-G</b> 024004062	<b>RSC24/6-N</b> 024004069	<b>RSC24/6-O</b> 024004061	<b>RSC24/6-R</b> 024004063
--------------------------------	-------------------------------	-------------------------------	-------------------------------	-------------------------------	-------------------------------	-------------------------------

# 7 CASSETTI

## RSC24/7

~~€ 889,00~~  
**€ 507,00**

7 cassetti da 588x367 mm ad estrazione totale, montati su guide telescopiche a sfera.



**63** kg

RSC24/7-F0	RSC24/7-A	RSC24/7-B	RSC24/7-G	RSC24/7-N	RSC24/7-O	RSC24/7-R
024004070	024004077	024004076	024004072	024004079	024004071	024004073

n°	mm	Max
5	70 mm	25 kg
1	140 mm	30 kg
1	210 mm	30 kg

# 8 CASSETTI

## RSC24/8

~~€ 959,00~~  
**€ 547,00**

8 cassetti da 588x367 mm ad estrazione totale, montati su guide telescopiche a sfera.



**66** kg

RSC24/8-F0	RSC24/8-A	RSC24/8-B	RSC24/8-G	RSC24/8-N	RSC24/8-O	RSC24/8-R
024004080	024004087	024004086	024004082	024004089	024004081	024004083

n°	mm	Max
6	70 mm	25 kg
2	140 mm	30 kg

## ACCESSORI

### 2400 RSC24/PF

024004902

~~€ 58,00~~  
**€ 33,00**

Pannello forato con supporti per cassetiera RSC24



### 2400 RSC24/PL

024004901

~~€ 72,00~~  
**€ 41,00**

Piano di lavoro in legno per cassetiera RSC24



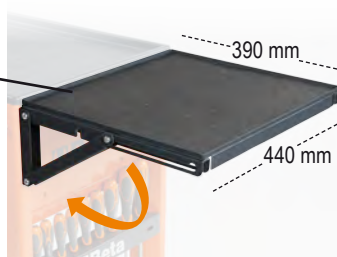
### 5000MS

050000901

~~€ 52,50~~  
**€ 29,20**

Mensola pieghevole

- Utilizzabile come piano di lavoro supplementare.
- Piano di lavoro mis. 390x440 mm, protetto con tappetino in gomma antiolio e antibenzina.
- Capacità di carico: 20 kg.



### 2400 RSC24/PD

Portadocumenti per cassetiera RSC24

		€
ANTRACITE	024004907	<del>€ 34,00</del> <b>€ 19,40</b>
NERO	024004908	<del>€ 34,00</del> <b>€ 19,40</b>



### 2400 RSC24/PC

Portacarta per rotoli preforati

		€
ANTRACITE	024004903	<del>€ 19,00</del> <b>€ 10,80</b>
NERO	024004904	<del>€ 19,00</del> <b>€ 10,80</b>

# PROFESSIONALE ROBUSTO ORDINATO

## **Beta** **C45PRO**

**LA NUOVA COLORAZIONE** in grigio antracite RAL7016 e la nuova finitura opaca rendono il **nuovo C45PRO** un prodotto unico ed esclusivo nel suo genere. I loghi cromati Beta e la nuova maniglia in alluminio con inserto arancione contribuiscono a donare al **C45PRO** un design moderno e ancor più riconoscibile.



Piedini regolabili  
in altezza



Nuova maniglia  
in alluminio

**C45PRO È IL SISTEMA DI ARREDAMENTO PROFESSIONALE** per iniziare a organizzare al meglio il proprio spazio di lavoro. Il **nuovo design 2021** e i **miglioramenti tecnici** apportati alla struttura lo posizionano ad un ottimo rapporto qualità/prezzo.

# L'ARREDO OFFICINA C45 CAMBIA ABITO E INDOSSA I COLORI BETA!



# NUOVO DESIGN 2021



## C45PRO

Combinazione composta da:

- Modulo fisso con 7 cassetti
- Modulo fisso di servizio
- Cassettiera mobile con 7 cassetti
- Armadio a 2 ante
- 3 pannelli forati portautensili
- 3 pensili a muro
- 3 staffe per parete tipo largo
- 1 staffa per parete tipo stretto



### C45PRO X

045000001

€ 3.610,00

€ 2.058,00

- Piano di lavoro in MDF rivestito in acciaio inossidabile

kg  
305



### C45PRO W

045000002

€ 3.520,00

€ 2.006,00

- Piano di lavoro in legno multistrato

kg  
303



2000 mm  
495 mm  
2955 mm

## C45PRO A

Combinazione composta da:

- Modulo fisso con 7 cassetti
- Modulo fisso di servizio
- Modulo fisso con 2 ante
- 3 pannelli forati portautensili
- 3 pensili a muro
- 2 staffe per parete tipo largo
- 2 staffe per parete tipo stretto



2000 mm  
495 mm  
2040 mm

### C45PRO AX

045000003

€ 2.510,00

€ 1.430,00

- Piano di lavoro in MDF rivestito in acciaio inossidabile

kg  
206



### C45PRO AW

045000004

€ 2.420,00

€ 1.379,00

- Piano di lavoro in legno multistrato

kg  
204

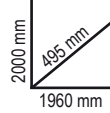




## C45PRO B

Combinazione composta da:

- Modulo fisso con 5 cassetti
- Modulo fisso con 2 antine
- Armadio a 1 anta
- 2 pannelli forati portautensili
- 2 pensili a muro
- 2 staffe per parete tipo largo
- 1 staffa per parete tipo stretto



### C45PRO BX

€ 2.240,00

045000021

€ 1.277,00

- Piano di lavoro in MDF rivestito in acciaio inossidabile



### C45PRO BW

€ 2.150,00

045000022

€ 1.225,00

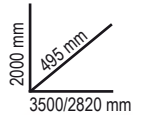
- Piano di lavoro in legno multistrato



## C45PRO B

Combinazione composta da:

- 1 modulo fisso con 7 cassetti
- 1 cassetiera mobile con 7 cassetti
- 1 modulo fisso di servizio
- 1 modulo fisso con 5 cassetti
- 1 modulo fisso con 2 antine
- 5 pannelli forati portautensili
- 5 pensili a muro
- 7 staffe per parete tipo largo
- 2 staffe per parete tipo stretto
- 2 armadi a 1 anta



### C45PRO DX

€ 7.130,00

045000031

€ 4.064,00

- 1 piano di lavoro in MDF 2,0 m rivestito in acciaio inossidabile
- 1 piano di lavoro in MDF 1,3 m rivestito in acciaio inossidabile
- 1 angolo completo autoportante con piano di lavoro in MDF rivestito in acciaio inossidabile



### C45PRO DW

€ 6.890,00

045000032

€ 3.927,00

- 1 piano di lavoro 2,0 m in legno multistrato
- 1 piano di lavoro 1,3 m in legno multistrato
- 1 angolo completo autoportante con piano di lavoro in legno multistrato



# Beta BRUTUS

**C48M**

048000230

€ 2.390,00

**€ 1.365,00**



## DA OGGI...RISPARMI TEMPO E FATICA!

Le dimensioni ridotte e la versatilità di utilizzo rendono il carrello C48M la soluzione ideale per **MOVIMENTARE IN MODALITÀ ELETTROASSISTITA** carichi pesanti (scatole, contenitori, oggetti ingombranti, parti di attrezzature) in totale sicurezza, anche in zone di difficile accesso o in ambienti di lavoro dove i tradizionali muletti non possono accedere. Ne consegue **UN'IMPORTANTE RIDUZIONE DEI RISCHI** legati all'incolumità dell'operatore, come per esempio i disturbi muscoloscheletrici causati dalla movimentazione manuale dei carichi.

### Carrello contenitore elettrico, con sponde

- Pianale motorizzato con motore 24V - 400W con alimentazione a batteria 2x12V 33Ah e scheda di controllo Curtis.
- Piano di carico realizzato in solido acciaio, ricoperto con gomma antiscivolo, con sponde tubolari di contenimento a sezione tonda per il trasporto del carico in sicurezza.
- Le sponde possono anche essere sfilate, per adattarsi alle singole esigenze di trasporto.
- Dotato di 2 ruote pneumatiche di trazione Ø 260mm e 2 ruote in gomma piroettanti Ø 150mm, freno elettromagnetico e differenziale.
- Carica batterie esterno 220V/50Hz - V/A 24/12 in dotazione.

**400**  
Kg



**140**  
Kg

1100 mm  
630 mm  
1280 mm



#### La consolle di comando è dotata di:

- 1 chiave di accensione
- 2 regolazione della velocità
- 3 farfalle laterali per il controllo della trazione
- 4 segnale acustico intermittente che si attiva durante la retromarcia
- 5 indicatore stato di carica della batteria
- 6 pulsante per esclusione freno elettrico
- 7 fungo di emergenza

**VELOCITÀ REGOLABILE DA 4 A 6 km/h**

**VAI IN GIRO QUANTO VUOI!  
FINO A 4 ORE DI AUTONOMIA**

#### CARATTERISTICHE FUNZIONALI

- Capacità di carico: **400 kg**
- Velocità di marcia: **4-6 km/h** (regolabile)
- Autonomia: **4 ore**
- Pendenza massima superabile a pieno carico: **6%**
- Pendenza massima superabile con 100 kg di carico: **18%**

#### DISPOSITIVI DI SICUREZZA:

- Freno elettronico
- Segnalatore acustico
- Protezione antischiacciamento
- Indicatore dello stato di carica della batteria
- Scheda di controllo Curtis

#### CARATTERISTICHE TECNICHE

- Dimensioni di ingombro: 1280x630x1100h mm
- Dimensioni utili piano di carico con sponde: 1180x580 mm
- Dimensioni utili piano di carico senza sponde: 1260x620 mm
- Altezza pianale di carico dal pavimento: 320 mm
- Altezza vano batteria-pavimento: 65 mm
- Peso con batterie: 140 kg

**2001/BZV**

020010151

~~€ 40,00~~  
**€ 23,00**
**Valigetta portautensili**  
 in tessuto tecnico ad alta resistenza, vuota

- Doppia maniglia superiore per una presa ottimale
- Ampia tasca frontale portadocumenti con chiusura a zip
- 20 pratici vani portautensili (6 tasche e 14 elastici)
- Asole porta martello
- Possibilità di applicazione della tracolla C9/RT (da ordinare a parte)



380x290x60 mm

675



Fascia velcrata nella parte posteriore per fissare la valigetta alla maniglia dei trolley


**2001/BZ24 MQ**

020010154

~~€ 295,00~~  
**€ 171,00**
**Valigetta pieghevole con assortimento di 24 utensili per elettricisti**

**2001/BZ27 VU**

020010157

~~€ 247,00~~  
**€ 143,00**
**Valigetta pieghevole con assortimento di 27 utensili per interventi universali**


24x



27x

**N. pezzi/Descrizione**

- 1 forbici per elettricisti lame dritte
- 1 pinza universale 1000V = 180 mm
- 5 chiavi combinate 8-10-13-17-19 mm
- 3 giravite lama parallela 1000V ● 3x100 - 4x100 - 5,5x125 mm
- 3 giravite Phillips® 1000V ● PH0x60 - PH1x80 - PH2x100 mm
- 9 chiavi maschio esagonale piegate con estremità sferica ○ 1,5-2-2,5-3-4-5-6-8-10 mm
- 1 giravite cercafase ●
- 1 tronchesi a taglianti diagonali 1000V ⚡ 160 mm

**Beta N.**

- 1128BMX
- 1150MQ
- 42NEW
- 1274MQ
- 1272MQ
- 96BP/SC9
- 1253
- 1082MQ

**N. pezzi/Descrizione**

- 1 forbici per elettricisti lame dritte
- 1 pinza universale = 180 mm
- 6 chiavi combinate 7-8-10-13-17-19 mm
- 3 giravite lama piatta ● 3x75 - 4x100 - 5,5x150 mm
- 3 giravite Phillips® ● PH0x60 - PH1x80 - PH2x100 mm
- 9 chiavi maschio esagonale piegate ○ 1,5-2-2,5-3-4-5-6-8-10 mm
- 1 martello tipo tedesco 300 g
- 1 pinze regolabili cerniera chiusa 250 mm
- 1 flessometro 5 m
- 1 cutter con lama a settori 18 mm

**Beta N.**

- 1128BMX
- 1150
- 42NEW
- 1201E
- 1202E
- 96/SC9
- 1370
- 1048
- 1692/5
- 1771

**C3**

021030000

~~€ 55,00~~  
**€ 32,00**

**Mini borsa portautensili**  
in tessuto tecnico

Caratteristiche principali:

- 1 tasca esterna frontale con chiusura a zip
- 2 tasche laterali con vaschette portaminuteria incluse
- 1 pratica tasca posteriore con chiusura a velcro
- 1 pannello portautensili interno removibile, con elastici presenti su ambo i lati
- Fornita completa di tracolla



330x320x150 mm

**890**



**UNA MINI BORSA PORTAUTENSILI  
DA PORTARE SEMPRE CON TE!**



Interfaccia USB per la ricarica dei propri dispositivi mobili



**COMBO**

**COMBO È IL SISTEMA  
MODULARE BETA**

**Valigetta portautensili COMBO in ABS,**  
con coperchio trasparente

Caratteristiche principali:

- Coperchio trasparente in robusto policarbonato per una rapida individuazione del contenuto
- Dimensioni interne 378x313x61 mm
- Predisposizione per la chiusura con lucchetto

*Le valigette porta attrezzi possono essere facilmente unite tra di loro con un semplice clic, grazie alle pratiche chiusure laterali a scatto.*  
*Le valigette portautensili possono essere combinate come vuoi, a seconda delle tue esigenze.*

**Il sistema Beta Combo C99V0 è compatibile con lo standard L-BOXX di Sortimo®**

**C99V0**

099000202

~~€ 98,00~~  
**€ 56,80**

**25**



445x358x118 mm

**2,5**

**C99V0-P12**

099000200

~~€ 139,00~~  
**€ 80,60**

**25**



- Particolarmente indicata per il trasporto di minuteria come viti, dadi, rondelle, rivetti o tasselli
- Fornita completa di kit 18 vaschette portaminuteria:
  - 2 vaschette rosse 52x52 mm
  - 3 vaschette gialle 104x52 mm
  - 2 vaschette blu 104x104 mm
  - 1 vaschetta verde 104x156 mm
  - 2 vaschette arancioni 208x52 mm
  - 2 vaschette grigie 312x71 mm
  - e 6 divisori regolabili



445x358x118 mm

**3,2**

**5990V1**
~~€ 524,00~~
**€ 299,00**

059900001



**Assortimento di 44 utensili per valigetta portautensili COMBO C99V1, in vassoio morbido in EVA**

**COMBO**  
Assortimenti consigliati in abbinamento al sistema Beta Combo C99


**N. pezzi/Descrizione**

N. pezzi/Descrizione	Beta N.
9 chiavi maschio esagonale piegate con estremità sferica $\varnothing$ 1,5-2-2,5-3-4-5-6-8-10 mm	96BPC/SC9
1 cutter con lama a settori 18 mm	1771
1 pinze regolabili cerniera chiusa 250 mm	1048
6 2 punzoni, 1 bulino, 3 scalpelli in busta	38/B6
3 giravite lama piatta $\bullet$ 3,5x100 - 5,5x125 - 6,5x150 mm	1260
3 giravite per viti con impronta a croce Phillips® $\bullet$ PH0x60-PH1x80-PH2x100 mm	1262
1 forbici per elettricisti lame dritte	1128BMX
16 chiavi combinate 6-7-8-9-10-11-12-13-14-15-16-17-18-19-21-22 mm	42NEW
1 flessometro 5 m	1692/5
1 martello tipo tedesco 300 g	1370
1 tronchese a taglienti diagonali, finitura industriale $\nabla$ 160 mm	1082GBM
1 pinze universali a grande effetto, finitura industriale $\nabla$ 180 mm	1150GBM

**Assortimento consigliato in abbinamento con C99V1**

**5990V3**
~~€ 747,00~~
**€ 425,00**

059900003



**Assortimento di 116 utensili per valigetta portautensili COMBO C99V3/2C, in vassoio morbido in EVA**

**N. pezzi/Descrizione**

N. pezzi/Descrizione	Beta N.
5 chiavi maschio esagonale con impugnatura $\varnothing$ 2,5-3-4-5-6 mm	96T/S5P
1 chiave regolabile a rullino 250 mm	111
1 quadro con impugnatura 1/4"	900BG/30
1 giravite cercafase $\bullet$	1253
1 livella tascabile con base a "V"	1695XS
1 torcia LED per ispezioni	1833XS/2
31 inserti colorati con portainseri magnetico in astuccio tascabile $\bullet$ $\circ$ $\oplus$ $\otimes$	860MIX/A31
1 bussola portainseri	895
12 chiavi a bussola esagonali 1/4" $\varnothing$ 4-4,5-5-5,5-6-7-8-9-10-11-12-13 mm	900
1 prolunga - 1/4" 50 mm	900/20
1 prolunga - 1/4" 100 mm	900/20L
1 quadro scorrevole 1/4"	900/42
1 cricchetto reversibile con attacco quadro maschio 1/4" $\otimes$	900/55Z
38 microgiravite con 36 inserti intercambiabili da 4 mm e prolunga magnetica	1256/C36-2
1 mazzuola con battenti in materiale plastico $\varnothing$ 35 mm	1390
1 snodo 1/4"	900/25
13 chiavi a bussola esagonali 1/2" $\varnothing$ 10-11-12-13-14-15-16-17-18-19-20-21-22 mm	920A
1 prolunga - 1/2" 125 mm	920/21
1 prolunga - 1/2" 255 mm	920/22
1 snodo 1/2"	920/25
1 quadro maschio 1/2" con spina scorrevole	920/42
1 cricchetto reversibile 1/2" $\otimes$	920/55

**Assortimento consigliato in abbinamento con C99V3/2C**

**720LC/PM5**

007200646

€ 94,00  
**€ 54,00**

12"

Serie 5 chiavi a bussola Macchina per dadi ruote con inserti polimerici colorati con attacco da 1/2", su guida magnetica

○ 17-19-21-22-24 mm



**DA USARE SU PONTI SOLLEVATORI**



**PM 1/2-Q5**

088880233

€ 35,00  
**€ 20,30**

12"

Guida magnetica portabussola

**PORTATA MASSIMA 1,6 kg**



**900U/C12M**

009001792

€ 202,50  
**€ 116,00**

14"

1/4"

Assortimento di 12 chiavi a bussola multimpronta, 20 inserti per avvitatori e 7 accessori in termoformato morbido, in cassetta di lamiera



≡ 350x150x50 mm

kg 1,2

	900U	mm	4-5-5,5-6-7-8-9-10-11-12-13-14 mm
		"	5/32-3/16-13/64-7/32-1/4-9/32-5/16-11/32-3/8-7/16-15/32-1/2-9/16
		XZN	M5-M6-M8-M10-M12-M14-M16-M18
		TX	E5-E6-E7-E8-E10-E12-E14-E16-E18
	900/20		50 mm
	900/21		150 mm
	900/25		
	900/42		115 mm
	900BG/30		176 mm
	900/55		125 mm
	895/1		□ 1/4 - □ 1/4
	861LP		0,5x3 - 0,8x5,5 - 1,0x5,5 - 1,2x6,5 mm
	861PE		3-4-5-6-8 mm
	861PH		PH0-PH1-PH2-PH3
	861TX		T8-T10-T15-T20-T25-T30-T40

**920U/C17M**

009201797

€ 293,00  
**€ 169,00**

12"

Assortimento di 17 chiavi a bussola multimpronta, e 5 accessori in termoformato morbido, in cassetta di lamiera



≡ 420x185x60 mm

kg 5

	920U	mm	10-11-12-13-14-15-16-17-18-19-20-21-22-24-27-30-32 mm
		"	3/8-7/16-15/32-1/2-9/16-19/32-5/8-3/4-25/32-7/8-15/16-1.1/16-1.1/8-1.1/4
		XZN	M12-M14-M16-M16-M18
		TX	E12-E14-E16-E18-E20-E22-E24
	920/21		125 mm
	920/22		255 mm
	920/25		
	920/42		305 mm
	920/55		275 mm

NON AVRAI BISOGNO DI ALTRO!

**CHIAVI A BUSSOLA MULTIMPRONTA**



## 674/C

Barre dinamometriche a scatto  
attacco tondo Ø 22 mm  
per serraggi destrorsi e sinistrorsi  
precisione di serraggio ± 4%  
In cassetta

- doppia scala per una regolazione precisa della coppia
- pomolo di sicurezza per il bloccaggio della coppia impostata
- in fase di non utilizzo impostare la coppia sul valore più basso del range della barra dinamometrica

UNI EN ISO 6789

## ATTACCO TONDO Ø 22 mm



Nm	kgfm	Lbf.ft	L mm	kg
100÷500	10÷50	80÷400	786	3,4

### 674/C50

006740005

~~€ 700,00~~  
**€ 399,00**

Nm	kgfm	Lbf.ft	L mm	kg
160÷800	16÷80	120÷600	997	4,5

### 674/C80

006740008

~~€ 740,00~~  
**€ 422,00**

Nm	kgfm	Lbf.ft	L mm	kg
200÷1000	20÷100	150÷750	997	4,5

### 674/C100

006740010

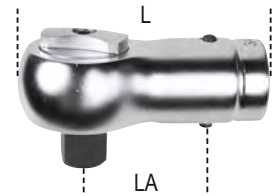
~~€ 740,00~~  
**€ 422,00**



## 622

3/4" 1"

Cricchetti reversibili  
per barre dinamometriche  
con attacco tondo Ø 22 mm



	■	L mm	LA mm		€
<b>622 3/4</b>	3/4"	110	56	006220019	<del>€ 167,50</del> <b>€ 97,00</b>
<b>622 1</b>	1"	110	56	006220024	<del>€ 203,50</del> <b>€ 118,00</b>

## 644

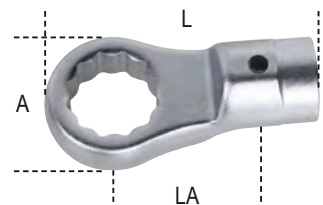
Chiavi a forchetta  
per barre dinamometriche  
con attacco tondo Ø 22 mm



	mm	L mm	LA mm	A mm		€
<b>644 22</b>	22	91	56	52	006440022	<del>€ 85,00</del> <b>€ 49,00</b>
<b>644 24</b>	24	91	56	52	006440024	<del>€ 85,00</del> <b>€ 49,00</b>
<b>644 27</b>	27	94	56	64	006440027	<del>€ 104,00</del> <b>€ 60,00</b>
<b>644 30</b>	30	94	56	64	006440030	<del>€ 104,00</del> <b>€ 60,00</b>
<b>644 32</b>	32	97	56	75,5	006440032	<del>€ 104,00</del> <b>€ 60,00</b>
<b>644 34</b>	34	97	56	75,5	006440034	<del>€ 104,00</del> <b>€ 60,00</b>
<b>644 36</b>	36	97	56	75,5	006440036	<del>€ 142,00</del> <b>€ 82,00</b>
<b>644 41</b>	41	103,5	56	94	006440041	<del>€ 142,00</del> <b>€ 82,00</b>
<b>644 46</b>	46	115,5	56	94	006440046	<del>€ 171,50</del> <b>€ 99,00</b>

## 654

Chiavi poligonali  
per barre dinamometriche  
con attacco tondo Ø 22 mm



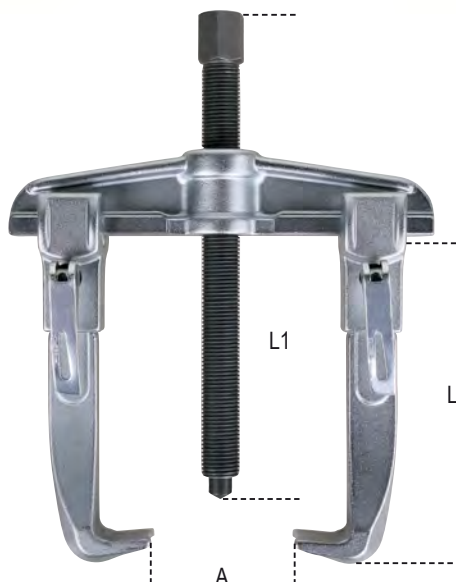
	mm	L mm	LA mm	A mm		€
<b>654 22</b>	22	98,5	56	38	006540022	<del>€ 86,00</del> <b>€ 49,50</b>
<b>654 24</b>	24	98,5	56	38	006540024	<del>€ 103,00</del> <b>€ 59,00</b>
<b>654 27</b>	27	102,75	56	46,5	006540027	<del>€ 115,50</del> <b>€ 67,00</b>
<b>654 30</b>	30	102,75	56	46,5	006540030	<del>€ 115,50</del> <b>€ 67,00</b>
<b>654 32</b>	32	106,5	56	55	006540032	<del>€ 115,50</del> <b>€ 67,00</b>
<b>654 34</b>	34	106,5	56	55	006540034	<del>€ 115,50</del> <b>€ 67,00</b>
<b>654 36</b>	36	106,5	56	55	006540036	<del>€ 150,00</del> <b>€ 87,00</b>
<b>654 41</b>	41	115,5	56	72	006540041	<del>€ 150,00</del> <b>€ 87,00</b>
<b>654 46</b>	46	115,5	56	72	006540046	<del>€ 163,00</del> <b>€ 95,00</b>

## 1502

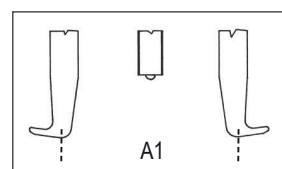
### Estrattori universali a due griffe con regolazione e chiusura rapida delle griffe

Caratteristiche:

- Impiego sia per esterni che per interni
- Griffe mobili lungo la traversa
- Bloccaggio delle griffe mediante sgancio rapido a leva



**SGANCIO RAPIDO  
A LEVA**



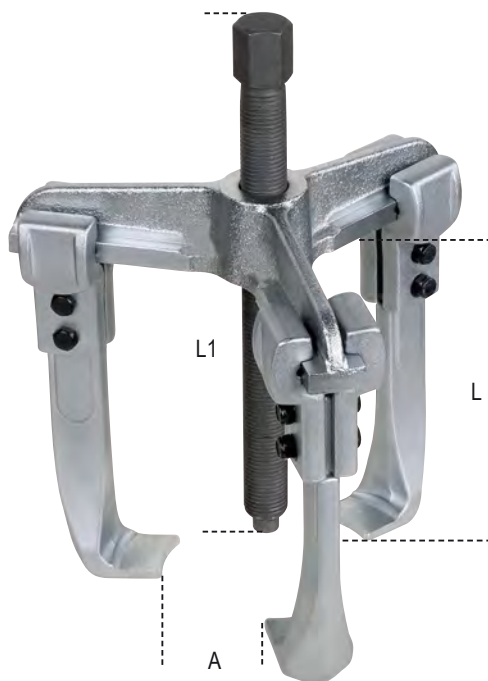
	A min÷Max mm	A1 min÷Max mm	L mm	L1 mm	● mm		€
<b>1502/0</b>	40÷90	80÷130	100	166	17	015020000	€ 109,00 <b>€ 63,00</b>
<b>1502/1</b>	50÷130	90÷170	100	166	17	015020001	€ 119,00 <b>€ 69,00</b>
<b>1502/2</b>	65÷150	115÷210	150	247	22	015020002	€ 189,00 <b>€ 110,00</b>
<b>1502/3</b>	65÷190	125÷260	150	247	22	015020003	€ 209,00 <b>€ 121,00</b>
<b>1502/4</b>	70÷235	170÷335	200	321	27	015020004	€ 359,00 <b>€ 208,00</b>

## 1518U

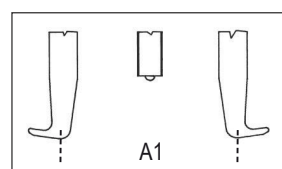
### Estrattori universali a tre griffe

Caratteristiche:

- Impiego sia per esterni che per interni
- Griffe mobili lungo la traversa con dadi di bloccaggio



	A min÷Max mm	A1 min÷Max mm	L mm	L1 mm	● mm		€
<b>1518U/0</b>	40÷90	80÷130	100	166	17	015180500	€ 135,00 <b>€ 78,30</b>
<b>1518U/1</b>	50÷130	90÷170	100	166	17	015180501	€ 145,00 <b>€ 84,00</b>
<b>1518U/2</b>	65÷150	115÷210	150	247	22	015180502	€ 219,00 <b>€ 127,00</b>
<b>1518U/3</b>	65÷190	125÷260	150	247	22	015180503	€ 229,00 <b>€ 133,00</b>
<b>1518U/4</b>	70÷235	170÷335	200	321	27	015180504	€ 330,00 <b>€ 191,00</b>





## 1517C

### Estrattori combinati a due o tre griffe autoserranti

- porta griffe con conformazione per un utilizzo a 2 oppure a 3 griffe.
- apertura contemporanea delle griffe.
- effetto autoserrante.
- con spina di sicurezza.
- misura 2 con prolunga per vite (lunghezza totale vite con prolunga 380 mm)

*L'estrattore Beta 1517C opera con il serraggio automatico delle griffe grazie alla molla presente sulla traversa. Questa caratteristica facilita il posizionamento ed il bloccaggio dell'estrattore sul particolare da estrarre. Una volta posizionato, le griffe si possono bloccare tramite la ghiera.*

*La particolare traversa presente sull'1517C ha 4 sedi che permettono all'estrattore di poter essere utilizzato sia con 2 griffe, per un lavoro più facile e veloce, oppure con 3 griffe per una maggiore stabilità di lavoro.*

*La spina di sicurezza posizionata in testa alla vite si rompe al superamento della coppia massima consentita, salvaguardando così l'estrattore da sovraccarichi.*



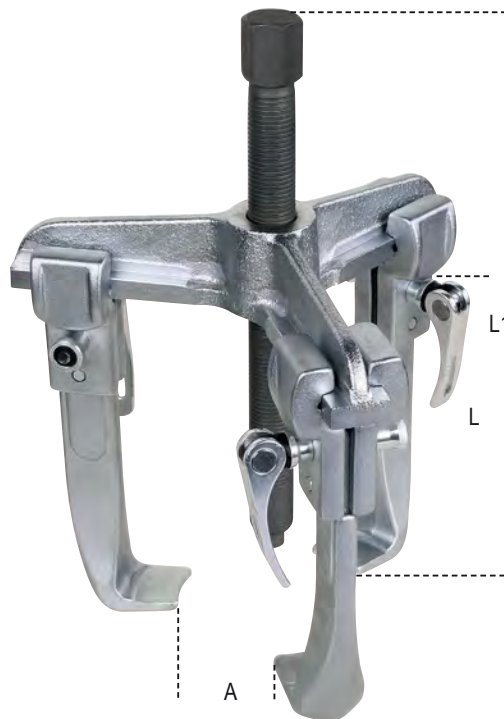
	A min÷Max mm	L mm	L1 mm	● mm		€
<b>1517C/0</b>	12÷140	145	250	18	015170500	<del>€ 195,00</del> <b>€ 113,00</b>
<b>1517C/1</b>	20÷180	200	300	18	015170501	<del>€ 240,00</del> <b>€ 139,00</b>
<b>1517C/2</b>	30÷280	270	300	18	015170502	<del>€ 298,00</del> <b>€ 173,00</b>

## 1519

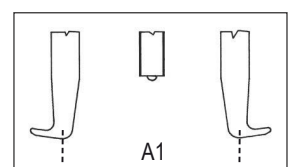
### Estrattori universali a tre griffe con regolazione e chiusura rapida delle griffe

Caratteristiche:

- Impiego sia per esterni che per interni
- Griffe mobili lungo la traversa
- Bloccaggio delle griffe mediante sgancio rapido a leva



### SGANCIO RAPIDO A LEVA



	A min÷Max mm	A1 min÷Max mm	L mm	L1 mm	● mm		€
<b>1519/0</b>	40÷90	80÷130	100	166	17	015190000	<del>€ 155,00</del> <b>€ 89,90</b>
<b>1519/1</b>	50÷130	90÷170	100	166	17	015190001	<del>€ 165,00</del> <b>€ 96,00</b>
<b>1519/2</b>	65÷150	115÷210	150	247	22	015190002	<del>€ 235,00</del> <b>€ 136,00</b>
<b>1519/3</b>	65÷190	125÷260	150	247	22	015190003	<del>€ 250,00</del> <b>€ 145,00</b>

**1838E**

018380270

€ 160,00  
**€ 93,00**



IP20  
IK07



**Lampada sottocofano ricaricabile a LED**

- 3 intensità luminose: 500/1000/2000 lumen
- orientabile a 360°
- lunghezza variabile: 116 ÷ 188 cm
- corpo in alluminio
- ganci in gomma antiscivolo
- ricarica con attacco USB-C
- fornita con caricabatterie
- input: 100-240V ~ 50/60Hz
- output: DC 5V - 2000 mA
- autonomia: 3-9 h



**2 modalità di ricarica:**

- ricarica tramite presa USB della lampada
- ricarica tramite presa USB della batteria interna

**1838E-BT**

018380271

€ 45,00  
**€ 26,00**



**Batteria ricaricabile con attacco USB-C per lampada sottocofano 1838E**

- Li-Ion 3,6V
- DC 5V - 2000 mA



**Serie di 5 lime con impugnatura in busta appendibile**

**1719BMA...**

**TAGLIO MEZZODOLCE**

**1719BMD...**

**TAGLIO GROSSOLANO**



- R
- ▶ M
- ▮ P
- ▲ T
- Q

	L mm	L"		€
<b>1719BMA8/B5</b>	200	8	017190297	€ 73,50 <b>€ 42,50</b>
<b>1719BMA10/B5</b>	250	10	017190298	€ 95,00 <b>€ 55,00</b>
<b>1719BMD8/B5</b>	200	8	017190303	€ 66,00 <b>€ 38,50</b>
<b>1719BMD10/B5</b>	250	10	017190305	€ 90,50 <b>€ 52,50</b>

**1750M3**

017500003

€ 26,00  
**€ 15,00**

**Mini ingrassatore a 3 ugelli**

- Dotato di tre ugelli intercambiabili: 0.7 - 1.0 - 1.4 mm
- Particolarmente indicato per la lubrificazione di utensili pneumatici
- Utilizzabile con grasso sfuso

Ø 0.7 mm      Ø 1.0 mm  
Ø 1.4 mm

**PRATICO E COMPATTO!**



cc	D mm	L mm
85	42	160

### Pistole termiche

- Termoretrazione;
- Rimozione della vernice, Deformazioni di PVC;
- Brasature, Saldature;
- Calettamenti dei cavi;
- Sgelare, Essiccare, Disinfettare;
- Trattare punti di incollatura;
- 4 ugelli inclusi.



# 2000W

1850E

018500020

€ 231,00

€ 134,00



### Pistola termica con regolazione elettronica

- Display digitale.
- Pulsanti regolazione temperatura e portata del flusso.
- 4 programmi memorizzati in origine e possibilità di personalizzazioni
  - Prog 1 150°C ca. 400 l/min
  - Prog 2 200°C ca. 400 l/min
  - Prog 3 300°C ca. 450 l/min
  - Prog 4 400°C ca. 500 l/min



- Pos. I 250-500 l/min 50°C
- Pos. II 250-500 l/min 50-650°C

L mm	H mm	W	°C	V	l/min
255	210	2000	50-650	220/240	250/500

# 1800W

1850D

018500018

€ 110,00

€ 64,00



### Pistola termica 3 velocità



- Pos. I 250 l/min 50°C
- Pos. II 250 l/min 400°C
- Pos. III 500 l/min 550°C

L mm	H mm	W	°C	V	l/min
255	210	1800	50-550	220/240	250/500

1940/C6

019400000

€ 243,00

€ 141,00



### Martello scalpellatore con 5 scalpelli e accessori

- Permette di tagliare lamiera, viti e carrozzerie, rimuovere punti di saldatura, rivetti, intonaci e piastrelle
- Assortimento in pratica valigetta in ABS composto da:
  - 1 martello scalpellatore 1940
  - 1 scalpello piatto 1940SN
  - 1 scalpello per demolizione 1940ST
  - 1 scalpello a punta tonda 1940SD
  - 1 scalpello inclinato ad unghia 1940SPS
  - 1 scalpello taglia lamiera 1940SDT
  - 1 molla di tenuta 1940MT
  - 1 trattenitore di sicurezza a baionetta per punte esagonali



320x240x90 mm

1940



3,3

Colpi al minuto		3.500
Dimensione attacco	Ø mm	11
Dimensione pistone	mm	19
Corsa del pistone	mm	67
Attacco aria	GAS	1/4"
Pressione di utilizzo	bar	6,2
Ø interno tubo aria	mm	8
Consumo aria medio	l/min	240

### WELDING SPRAY

9755

097550040

~~€ 6,60~~  
**€ 3,90**

#### Antiadesivo per saldatura

Caratteristiche:

- evita l'adesione di scorie
- facilita e velocizza l'operazione di saldatura
- utilizzare sia su parti da saldare e come protettivo per gli ugelli delle torce di saldatura
- consente lavorazioni successive come verniciatura, zincatura e cromatura
- facile da asportare
- non produce fumi
- non contiene clorurati



400 ml



### CLIMA CLEANER

9746

097460040

~~€ 10,40~~  
**€ 6,20**

#### Pulitore per climatizzatori

Caratteristiche:

- formulazione schiumogena densa
- adatto per climatizzatori e condizionatori industriali, civili e auto
- elimina sporco, incrostazioni ed odori all'interno dei condotti
- lascia una gradevole fragranza
- con cannuccia in dotazione



400 ml



### DE-ICER SPRAY

9765

097650040

~~€ 10,90~~  
**€ 6,50**

#### Deghiacciante spray

Caratteristiche:

- scioglie ghiaccio e brina da vetri e cristalli
- ideale anche per serrature e meccanismi bloccati dal ghiaccio
- agisce fino a -40°C
- non unge e non lascia aloni
- non intacca le superfici trattate, gomma e plastica



400 ml



### AIR SPRAY

9749

097490040

~~€ 6,70~~  
**€ 4,00**

#### Aria spray

Caratteristiche:

- a base di gas compresso
- ideale per eliminare depositi di polvere in fessure, ingranaggi, componenti elettrici, tastiere e meccanismi delicati in genere
- l'erogatore con tubicino consente di raggiungere in profondità anche parti poco accessibili.



400 ml



WATER STOP

9775

097750040

€ 11,90  
€ 7,10

**Impermeabilizzante per tessuti**

Caratteristiche:

- adatto per tessuti, cuoio e pelle
- ideale per scarpe, giacche e abiti in genere
- impermeabilizza senza compromettere la traspirabilità
- con potere antimacchia
- migliora la resistenza alla flessione e all'abrasione



**IDROREPELENTE**  
+  
**POTERE ANTIMACCHIA**  
+  
**MIGLIORA LA RESISTENZA ALLA FLESSIONE E ALL'ABRASIONE**



400 ml

**Sigillante siliconico**

- permette di effettuare sigillature elastiche permanenti
- sostituisce le guarnizioni preformate.
- il pratico dosatore consente un'erogazione facile (ad una mano) e una distribuzione precisa e uniforme del prodotto

- polimerizza reagendo all'umidità atmosferica e forma una guarnizione elastica e resistente.
- aderisce perfettamente alla maggior parte dei substrati non porosi, come vetro, legno verniciato, ceramica e smaltato
- non adatto per PE, PP, PC, PMMA, PTFE, plastica morbida, supporti in neoprene e bituminosi
- non verniciabile

9841R

098410020

€ 17,90  
€ 10,70

**Sigillante siliconico rosso a reticolazione acetica, resistente ad alte temperature, con pratico erogatore a pressione (pressure pack)**

**RESISTE FINO A TEMPERATURE DI 300°C**

*Ideale per porte di forni, piastre, sistemi di riscaldamento, scarichi, termostati, pompe, tubi di riscaldamento, parti motore non soggette ad alte pressioni e tutte le applicazioni dove è necessaria una resistenza alle alte temperature.*



200 ml



9841N

098410120

€ 19,90  
€ 11,90

**Sigillante siliconico nero a reticolazione acetica, resistente ad alte temperature, con pratico erogatore a pressione (pressure pack)**

**RESISTE FINO A TEMPERATURE DI 240°C**

*Ideale per coppe olio, pompe olio, carter, scatole cambio, parti motore non soggette ad alte pressioni e applicazioni che necessitano di resistenza ad alte temperature.*



200 ml



**1498LT/12-24**

014980014

€ 1.480,00

**€ 858,00**



**Avviatore portatile ultraleggero ad alte prestazioni 12-24 V**

Il microprocessore permette la totale protezione contro:

- inversione di polarità
- corto circuito
- voltaggio errato
- sovraccarico
- sottoscarica
- sovraccarica
- sovratemperatura

**INDICATO PER UTILIZZO SU AUTO, VEICOLI COMMERCIALI E TRUCK**  
**12-24 Volt**

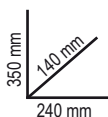


**LUNGHEZZA CAVI 160 cm**



**DATI TECNICI**

- tensione di utilizzo 12/24V
- amperaggio continuo 2000/1000 A
- amperaggio massimo di avviamento 5000/2500 A
- amperaggio di picco 10000/5000 A
- amperaggio pinze 1000 A
- lunghezza cavi 160 cm
- sezione cavi 25mm<sup>2</sup>
- alimentatore automatico 4 Amp
- funzione salvamemorie



**PRATICI AVVOLGICAVI**

**FINO A 10.000A IN 5 kg DI PESO!**



**3023**
~~€ 188,00~~
**€ 109,00**

030230050

Sostegno da fossa e sottoponte con regolazione a vite

**PORTATA MASSIMA 400 kg**



H min-Max mm	Ø mm
1350÷2030	300


**3033E/3T**
~~€ 348,00~~
**€ 219,00**

030330130



Sollevatore idraulico da 3 tonnellate

- velocità di discesa controllata
- ruote in nylon



H min-Max mm	L mm	L1 mm
95÷515	700	370


**3030H/2T**
~~€ 594,00~~
**€ 339,00**

030300220



Sollevatore idraulico grande alzata a 6 ruote da 2 tonnellate

Permette di operare su veicoli con elevata altezza da terra e con grande escursione degli ammortizzatori

- velocità di discesa controllata
- pedale di avvicinamento rapido
- ruote in nylon



H min-Max mm	L mm	L1 mm
85÷780	1010	300



**ELEVATA ALTEZZA DA TERRA**

**780 mm**



**3027 100**

€ 15.890,00

**€ 8.999,00**


030270100

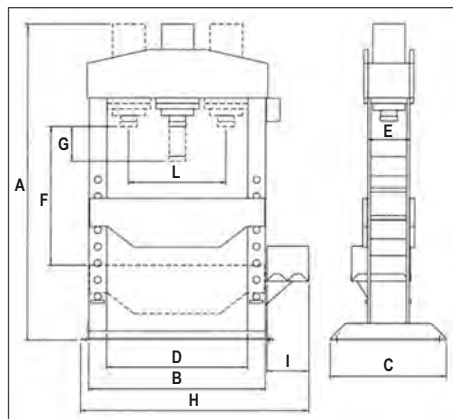
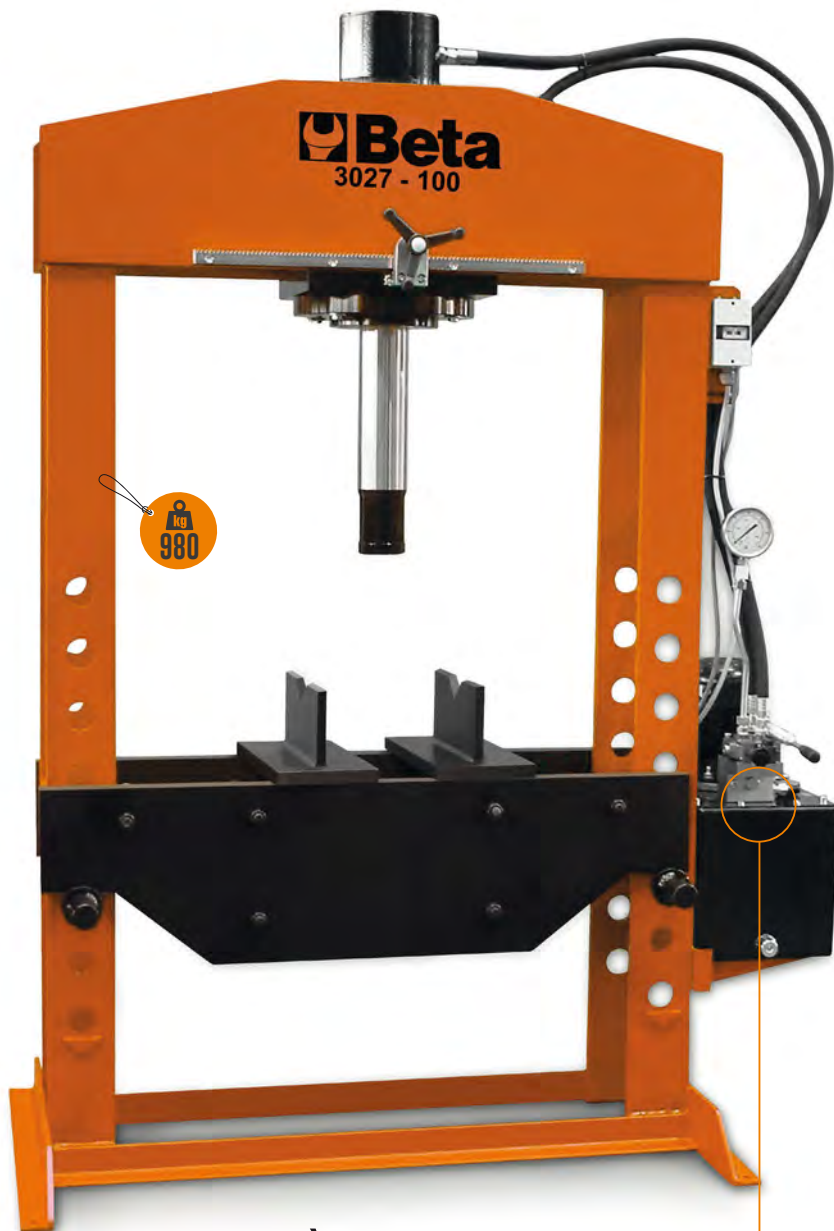
**Pressa elettroidraulica motorizzata con pistone mobile**

Caratteristiche tecniche:

- capacità massima: 100 t
- alimentazione 380 V trifase
- frequenza 50 Hz
- potenza motore elettrico 1,5Kw
- centralina a doppia velocità
- comando con distributore a leva
- sollevamento bancale di lavoro tramite catene

- Per ragioni di sicurezza durante il trasporto la pressa viene venduta priva di olio (Eni OSO 46 - ESSO NUTO 46 o equivalenti).
- Il cavo di alimentazione non è in dotazione.

# PRESSA ELETTROIDRAULICA MOTORIZZATA



A	2280
B	1290
C	850
D	1030
E	305
F-	240
F+	1000
G	320
H	1600
I	350
L	650

Potenza	1,5 Kw
Portata centralina	15,4 / 2,1 lt/1'
Corsa stelo	320 mm
Velocità stelo	16 / 1,5 mm/1"

## CAPACITÀ MASSIMA: 100 t

**3027/KP100**

€ 1.295,00

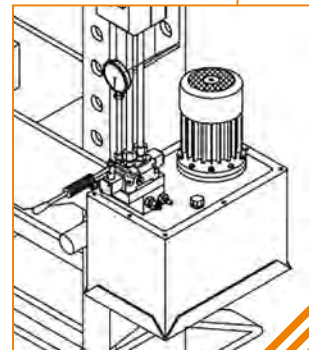
**€ 744,00**

030270551

**Serie di cacciaspine e piastra per pressa 3027 100**

 Ø cacciaspine:  
5-10-14-18-24-29 mm


- Centralina idraulica per il comando del cilindro che comprende:
- motore elettrico
  - una pompa ad ingranaggi di bassa pressione e grande portata
  - una pompa a pistoncini ad alta pressione e piccola portata.
  - un serbatoio olio
  - un distributore con leva ad azione mantenuta
  - due tubi rigidi per il collegamento centralina – cilindri





972/C10

009720010

€ 257,00  
**€ 149,00**

**Kit per rimozione dadi ruota danneggiati**

Utilizzabile su dadi antifurto e tradizionali



290x250x60 mm



972/C4BMW

009720004

€ 203,50  
**€ 118,00**

**Kit per rimozione bulloni antifurto con anello libero, tipo BMW e Mini**



516x145x66 mm



983PM

009830010

€ 66,50  
**€ 39,00**



**Spazzola abrasiva per pulizia mozzi**



Ø1 mm	Ø2 mm
90	150

970IVECO

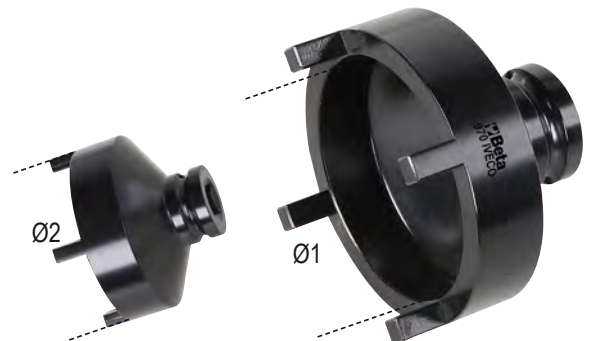
009700011

€ 56,00  
**€ 32,50**

IVECO

**Chiave a bussola a settori per dadi mozzo Iveco Daily**

Per versioni dall'anno 2014



Ø1 mm	Ø2 mm
61,5	74,8

**1531/C7**

015310107

€ 651,00

**€ 378,00**

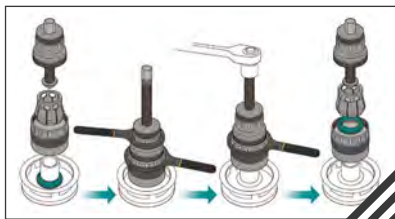
**Kit estrazione anello interno cuscinetto ruota dal mozzo**



390x315x96 mm

Misure incluse:

- 1 pinza Ø 40÷45 mm
- 1 pinza Ø 45÷51 mm
- 1 pinza Ø 50÷55 mm
- 1 pinza Ø 55÷61 mm



**1471T/C5**

014710400

€ 223,50

**€ 130,00**

**5 chiavi a battere per pinze freno truck**

In fase di serraggio sono utilizzabili con chiave dinamometrica

Misure incluse:

- Torx femmina E18, E20, E24
- poligonali M24, M26



275x220x60 mm

**1563/C4**

015630010

€ 42,50

**€ 24,50**

**Kit 4 bussole per estrazione snodi sferici**

Utilizzare con scalpello  
incluse nel kit:

- 1 bussola M10x1,25 mm
- 1 bussola M10x1,5 mm
- 1 bussola M12x1,5 mm
- 1 bussola M14x1,5 mm



**22/24 mm**

**989B**

009890015

€ 55,00

**€ 31,90**

**Pinza universale per piombi equilibratura ruote**

Funzioni:

- rimozione piombi adesivi per cerchi in lega
- rimozione piombi per cerchi in ferro
- martello con copertura in PE-HD removibile per piombi adesivi e per cerchi in ferro
- ganascia per chiusura piombi per cerchi in ferro



**1568**

015680001

€ 210,00

**€ 122,00**



**Attrezzo pneumatico per installazione cuffie semiassi in silicone**

- 8 griffe
- apertura massima griffe 145 mm

L mm	L1 mm
420	195

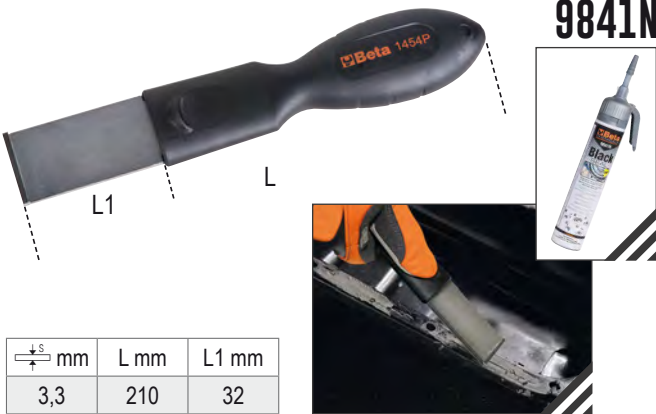


**1454P**

014540010

~~€ 37,00~~  
**€ 21,50**
**Raschietto per rimozione residui di guarnizioni e sigillanti**

Particolarmente indicato per pulire testate e superfici piane da accoppiare



$\frac{+s}{-}$ mm	L mm	L1 mm
3,3	210	32

**960ER**

009600726

~~€ 53,00~~  
**€ 30,80**
**Estrattore a percussione per rondelle iniettori**

**PUNTA CONICA A GRADINI**

L mm
350

**960BC/C5**

009600280

~~€ 133,50~~  
**€ 77,50**

**Serie di 5 chiavi a bussola per connessione elettrica iniettori**

Incluse nel kit:

- 1 bussola esagonale aperta da 25 mm
- 1 bussola esagonale aperta da 27 mm
- 1 bussola esagonale aperta da 29 mm
- 1 bussola esagonale aperta da 30 mm
- 1 bussola poligonale da 28 mm

  
**22 mm**


280x160x55 mm

**1467T/C6**

014670080

~~€ 239,50~~  
**€ 139,00**

**Kit di tappi adattatori per vaschette liquido freni utilizzabile con BETA 1476LF e 1467LF/2**

Inclusi nel kit:

- 1 tappo per Toyota
- 1 tappo Ford, Hyundai, Mazda, Mitsubishi, Nissan, Subaru
- 1 tappo Honda
- 1 tappo Mazda e Suzuki
- 1 tappo Nissan
- 1 tappo adattatore per spurgo freni veicoli europei



350x240x85 mm



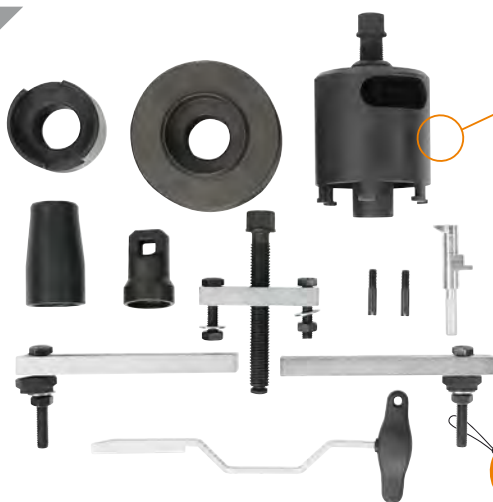
### 1438K/DSG-2

014380260

€ 519,00  
**€ 301,00**

#### Kit per ripristino frizione DSG a 6 e 7 rapporti

Utilizzabile per cambi 6 marce DSG e manuale, DSG 7 marce prima, seconda serie e S-tronic.



350x370x117 mm



### 1438K/PWR

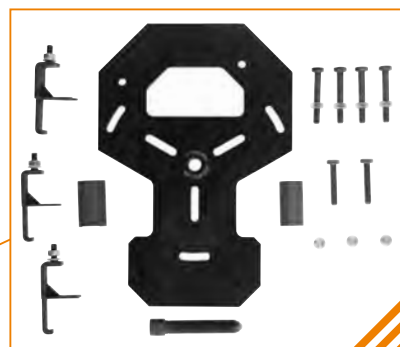
014380270

€ 355,00  
**€ 206,00**

#### Kit per rimozione ed installazione doppia frizione cambio Powershift



440x400x85 mm



### 1438DCT/S

014380305

€ 270,00  
**€ 157,00**



#### Kit di ripristino doppie frizioni Ford a secco

Necessario per il riallineamento della frizione dopo aver effettuato interventi tipo sostituzione paraoli del cambio



440x400x85 mm



**1884N/C8**

018840200

~~€ 103,00~~  
**€ 60,00**



**Kit 8 adattatori per 1884**

Inclusi nel kit:

- 1 adattatore per Infiniti 7 marce M8x1.0
- 1 adattatore per Honda, Hyundai, Kia 5x8x200 mm
- 1 adattatore per Skoda M18x1.5
- 1 adattatore per Mini M14x1.5
- 1 adattatore per Nissan M10x1.5
- 1 adattatore per Nissan Juke M12x1.25
- 1 adattatore per GM M12x1.75
- 1 adattatore per gruppo VAG 7 marce



200x145x40 mm

**1884**

018840010



**1482SN**

014820110

~~€ 52,00~~  
**€ 30,00**

**Pinza snodata per raccordi rapidi tubi carburante**

L mm  
260



L



**1481T/C12**

014810212

~~€ 110,00~~  
**€ 64,00**

**Kit tappi di chiusura linee carburante**

3 coppie di tappi con attacco rapido maschio/femmina per chiudere le linee carburante



275x220x45 mm

**1493HK**

014930087

~~€ 24,40~~  
**€ 14,20**

12"

Chiave 15 lati per filtri gasolio  
Hyundai Kia



**1472B/RNLT**

014720250

~~€ 15,90~~  
**€ 9,30**



Bussola con doppia impronta,  
dedicata per fascette manicotto aspirazione  
montate su motori gruppo Renault



9 mm



**1494T/C5**

014940350

~~€ 64,50~~  
**€ 37,50**

38"



Kit chiavi speciali  
per tappi olio in plastica

Incluse nel kit:

- 1 chiave per tappi olio gruppo VAG
- 1 chiave per tappi olio BMW
- 1 chiave per tappi olio gruppo PSA e Ford
- 1 chiave per tappi olio Mercedes
- 1 chiave di manovra a "T"



17 mm

173x125x50 mm

**1494MRC**

014940325

~~€ 13,80~~  
**€ 8,00**

38"



Chiave speciale per tappi olio in plastica  
motori Mercedes



17 mm

**1494MAN**

014940330

~~€ 13,80~~  
**€ 8,00**

38"



Chiave speciale per tappi olio in plastica  
motori DAF e MAN



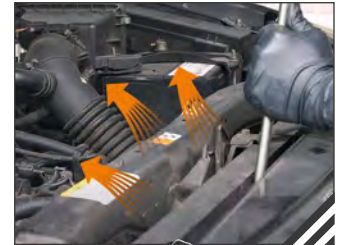
17 mm

**1949R**

019490050

~~€ 60,50~~  
**€ 35,00**
**Pistola di soffiaggio per pulizia radiatori**

I 5 fori perpendicolari allo stelo permettono la rimozione della sporcizia dai radiatori


**SEZIONE 6 mm**

$\frac{\phi}{\pm}$ mm	L mm
6	600


**1487/K2**

014870100

~~€ 24,40~~  
**€ 14,20**

**2 chiavi per tappi scarico radiatori**

**17 mm**
**1493C/ADB**

014930900

~~€ 14,80~~  
**€ 8,60**

**Chiave per apertura tappo AdBlue® gruppo PSA**

**17 mm**
**1493U/ADB**

014930910

~~€ 10,60~~  
**€ 6,20**

**Chiave apertura tappo di scarico AdBlue®**

**17 mm**
**1758ADB-D**

017580050

~~€ 31,00~~  
**€ 18,00**
**Imbuto antiriflusso per AdBlue® con attacco dritto**
**CAPACITÀ MASSIMA 1 LITRO**


I max
1

**1758ADB-45°**

017580060

~~€ 33,50~~  
**€ 19,50**
**Imbuto antiriflusso per AdBlue® con attacco a 45°**
**CAPACITÀ MASSIMA 1 LITRO**


I max
1



**1497TE**

014970180

~~€ 21,20~~  
**€ 12,30**
**Pinza per scollegamento  
connettori elettrici**

 I becchi molto fini permettono lo sblocco  
delle clip senza danneggiare i connettori.

L mm	A Max mm	Ø mm
215	63	4


**1767B**

017670100

~~€ 129,50~~  
**€ 75,00**
**Kit blocca pedali e volante**

 Grazie alla regolazione a pistola è possibile  
effettuare delle precise impostazioni  
quando si tiene il veicolo accelerato.


490x285x95 mm


**1344A/VW**

013440100

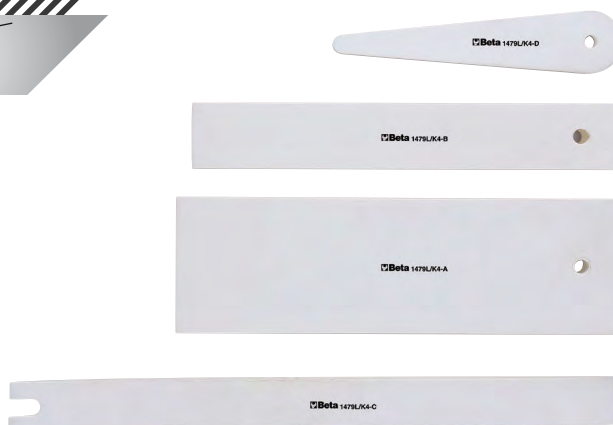
~~€ 14,80~~  
**€ 8,60**

**Attrezzo per rimozione gancio di fissaggio  
maniglie Volkswagen**

L mm
260


**1479L/K4**

014790604

~~€ 30,50~~  
**€ 17,70**
**4 leverini per interventi  
su cruscotti e parti delicate**




**1766ER/VW**

017660510

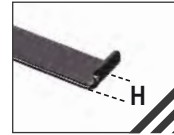
€ 13,80  
**€ 8,00**



**Estrattore a basso profilo per raschiavetri**

Particolarmente indicato per raschiavetri gruppo VAG con limitato spazio di presa

L mm	H mm
215	4



**1366B**

013660250

€ 43,50  
**€ 25,00**

**Massa battente per funghetti tirabolli in plastica**

Peso massa battente 500 g

L mm
440



**1366KF**

013660205



**1768**

017680010

€ 166,50  
**€ 97,00**

**Pedana in alluminio**

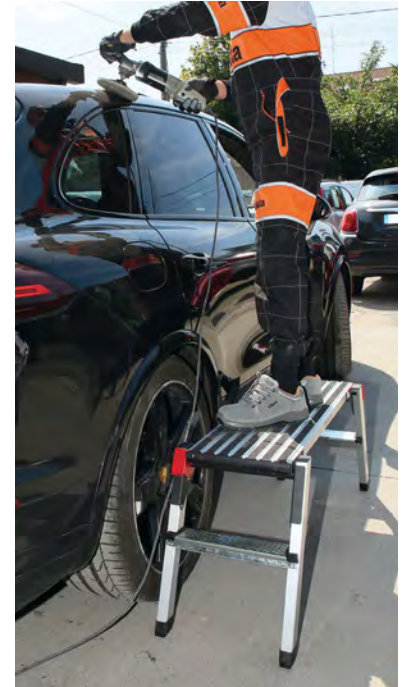
• Portata massima 200 kg

**SUPERFICIE RIVESTITA IN MATERIALE ANTISCIVOLO**

**200** kg



L mm	L1 mm	H mm
960	300	475



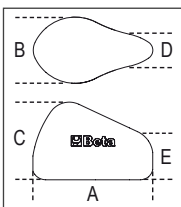
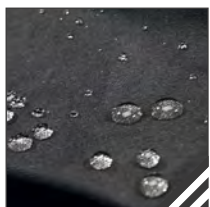
## 3099E

### Telo coprimoto da esterno resistente ad acqua e polvere

Protegge la vernice dai graffi, dalla polvere e dai raggi solari



- Taglia "M" indicata per moto sportive, naked e scooter di medie dimensioni
- Taglia "L" indicata per moto maxi enduro e crossover



**DOTATO DI PRATICA CUSTODIA SALVA SPAZIO**

	Tg	A mm	B mm	C mm	D mm	E mm		€
<b>3099E/M</b>	M	2290	990	1250	350	900	030990102	<del>€ 72,00</del> <b>€ 41,50</b>
<b>3099E/L</b>	L	2500	1100	1650	1100	1500	030990103	<del>€ 89,00</del> <b>€ 51,00</b>

## 3099T

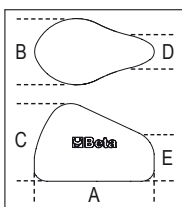
### Telo coprimoto da interno in tessuto elasticizzato

Protegge la vernice dai graffi, dalla polvere e dai raggi solari

## TESSUTO ELASTICIZZATO



- Taglia "M" indicata per moto sportive, naked e scooter di medie dimensioni
- Taglia "L" indicata per maxi enduro e crossover
- Taglia "XL" indicata per super touring

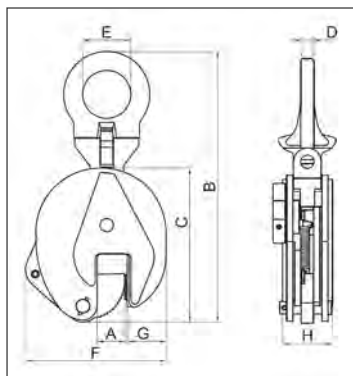
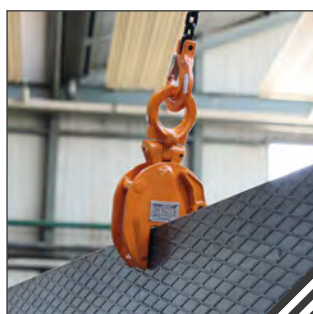
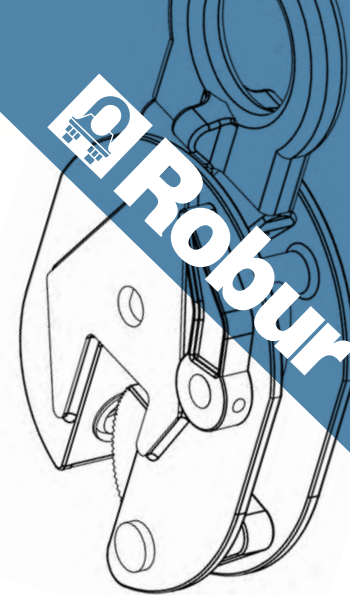


**DOTATO DI PRATICA CUSTODIA SALVA SPAZIO**

	Tg	A mm	B mm	C mm	D mm	E mm		€
<b>3099T/M</b>	M	2050	900	1000	350	800	030990202	<del>€ 63,00</del> <b>€ 36,50</b>
<b>3099T/L</b>	L	2700	1100	1300	550	1100	030990203	<del>€ 77,00</del> <b>€ 44,50</b>
<b>3099T/XL</b>	XL	3100	1300	1400	700	1200	030990204	<del>€ 93,00</del> <b>€ 53,50</b>

**8135****Pinze di sollevamento lamiera con anello di sospensione snodato**

- Modello professionale, a norma EN13155, realizzato con materiali di alta qualità
- Idonee per sollevamento, ribaltamento fino 180° e trasporto lamiera in posizione verticale
- Indicate per lamiera con durezza max 30HRC (300HB)
- Dispositivo di blocco camma per facilitare inserimento lamiera e serraggio in sicurezza
- Piastrina di identificazione con numero seriale e numero di lotto
- Coefficiente di sicurezza 3:1
- Non sollevare mai un carico di peso inferiore al 10% della portata massima nominale

**EN13155**

max WLL (t)	Dimensioni mm						
	B	C	D	E	F	G	H
0,75	205	125	10	27	105	35	40
1,0	290	170	12	48	145	45	56
2,0	375	205	17	67	175	56	56
3,0	425	237	20	75	215	60	78
5,0	480	262	20	80	232	65	90

**DATI TECNICI**

- coefficiente di sicurezza: 3
  - piastra di identificazione seriale
- CERTIFICATI DISPONIBILI**
- Certificato del Fabbricante
  - Dichiarazione di Conformità CE
  - Rapporto di Prova tipo 2.2 UNI EN10204
  - Specifica Prodotto



	max WLL t	A mm	kg		€	€
<b>8135 0,75 T</b>	0,75	0-15	2	081350005	€ 115,00	<b>€ 55,00</b>
<b>8135 1,0 T</b>	1,0	0-20	5	081350010	€ 155,00	<b>€ 74,00</b>
<b>8135 2,0 T</b>	2,0	0-25	8	081350020	€ 230,00	<b>€ 109,00</b>
<b>8135 3,0 T</b>	3,0	0-30	15	081350032	€ 390,00	<b>€ 184,00</b>
<b>8135 5,0 T</b>	5,0	0-50	23	081350050	€ 550,00	<b>€ 259,00</b>

**Scarpe O-Gravity leggerissime in microfibra idrorepellente**

- Supporto di stabilità tallone
- Suola in EVA con battistrada in gomma nitrilica ad alta resistenza
  - Puntale in composito
- Lamina antiperforazione in fibra composita



**7356V**

~~€ 119,50~~  
**€ 68,80**



**Scarpe O-Gravity leggerissime in microfibra idrorepellente**

- Collare "slip on" elasticizzato per facilitare la calzata

**460 g\***

EU	UK	
38	5	073560138
39	6	073560139
40	6,5	073560140
41	7	073560141
42	8	073560142
43	9	073560143
44	10	073560144
45	10,5	073560145
46	11	073560146
47	12	073560147
48	13	073560148



**EN ISO 20345 2011**

**S3 HRO SRC**



**7357V**

~~€ 131,50~~  
**€ 75,80**



**Scarpe O-Gravity alte leggerissime in microfibra idrorepellente**

- Collare elasticizzato per facilitare la calzata

**480 g\***

EU	UK	
38	5	073570138
39	6	073570139
40	6,5	073570140
41	7	073570141
42	8	073570142
43	9	073570143
44	10	073570144
45	10,5	073570145
46	11	073570146
47	12	073570147
48	13	073570148



**EN ISO 20345 2011**

**S3 HRO SRC**



\* peso indicativo misura 42

**7322SA**

~~€ 74,00~~  
**€ 43,50**



**Scarpe in tessuto ad elevata resistenza all'abrasione**

- Supporto di stabilità al tallone
- Puntale in composito
- Lamina antiperforazione in fibra composita

**NEW ACTIVE**

EU	UK	
35	2,5	073220435
36	3,5	073220436
37	4,5	073220437
38	5	073220438
39	6	073220439
40	6,5	073220440
41	7	073220441
42	8	073220442
43	9	073220443
44	10	073220444
45	10,5	073220445
46	11	073220446
47	12	073220447
48	13	073220448



**EN ISO 20345 2011**

**S3 SRC**



**7323SA**

~~€ 76,50~~  
**€ 44,50**



**Scarpe alte in tessuto altamente resistente all'abrasione con rapido sfilamento**

- Supporto di stabilità al tallone
- Puntale in composito
- Lamina antiperforazione in fibra composita

**NEW ACTIVE**

EU	UK	
35	2,5	073230435
36	3,5	073230436
37	4,5	073230437
38	5	073230438
39	6	073230439
40	6,5	073230440
41	7	073230441
42	8	073230442
43	9	073230443
44	10	073230444
45	10,5	073230445
46	11	073230446
47	12	073230447
48	13	073230448



**EN ISO 20345 2011**

**S3 RS SRC**



## Scarpe O-Gravity LADY

- Supporto di stabilità tallone
- Collare "slip on" elasticizzato per facilitare la calzatura
- Suola in EVA con battistrada in gomma nitrilica ad alta resistenza
  - Puntale in composito
- Lamina antiperforazione in fibra composita

**7352LG**

€ 115,50  
**€ 66,50**



Scarpe O-Gravity leggerissime, in tessuto mesh ad alta traspirazione. Tomaia dotata di speciali maglie riflettenti ad alta visibilità.

**390 g\***

EU	UK	Art. No.
34	2	073520234
35	2,5	073520235
36	3,5	073520236
37	4,5	073520237
38	5	073520238
39	6	073520239
40	6,5	073520240
41	7	073520241
42	8	073520242



**7356LN**

€ 118,50  
**€ 68,50**



Scarpe O-Gravity leggerissime in microfibra idrorepellente.

**400 g\***

EU	UK	Art. No.
34	2	073560234
35	2,5	073560235
36	3,5	073560236
37	4,5	073560237
38	5	073560238
39	6	073560239
40	6,5	073560240
41	7	073560241
42	8	073560242



\* peso indicativo misura 38

**7222PEK**

€ 55,00  
**€ 31,90**



Scarpe in pelle scamosciata traforata con inserti in mesh ad alta traspirabilità.

- Puntale in composito
- Lamina antiperforazione in fibra composita

EU	UK	Art. No.
35	2,5	072220135
36	3,5	072220136
37	4,5	072220137
38	5	072220138
39	6	072220139
40	6,5	072220140
41	7	072220141
42	8	072220142
43	9	072220143
44	10	072220144
45	10,5	072220145
46	11	072220146
47	12	072220147
48	13	072220148



**EASY PLUS**

**7225PEK**

€ 57,00  
**€ 32,90**



Scarpe in pelle scamosciata traforata.

- Puntale in composito
- Lamina antiperforazione in fibra composita

EU	UK	Art. No.
35	2,5	072250135
36	3,5	072250136
37	4,5	072250137
38	5	072250138
39	6	072250139
40	6,5	072250140
41	7	072250141
42	8	072250142
43	9	072250143
44	10	072250144
45	10,5	072250145
46	11	072250146
47	12	072250147
48	13	072250148



**EASY PLUS**

7239B

€ 95,00  
**€ 55,00**



**Stivaletti in pelle nabuk idrorepellente, con inserti in mesh e copripuntale di rinforzo in poliuretano**

- Puntaletta in acciaio
- Lamina antiperforazione in fibra composita



EU	UK	
39	6	072390339
40	6,5	072390340
41	7	072390341
42	8	072390342
43	9	072390343
44	10	072390344
45	10,5	072390345
46	11	072390346
47	12	072390347
48	13	072390348

EN ISO  
20345  
2011

S3 SRC

7398UP

€ 10,60  
**€ 6,50**

**Sottopiedi anatomici**

in TPE GEL con profumo agrumato, design anatomico e supporto dell'arco plantare

36-40	073980076
41-46	073980081



7669N

€ 89,00  
**€ 51,40**



**Giacca da lavoro leggera, multitasche, elasticizzata**

- Tessuto: 86% Nylon, 14% spandex, 140 g
- Resistente all'acqua, antivento, traspirante e a rapida asciugatura
- Chiusura frontale con zip
- Una tasca al petto con chiusura zip
- Due tasche in vita con chiusura zip
- Una tasca interna
- Vita regolabile con coulisse

XS	076690000
S	076690001
M	076690002
L	076690003
XL	076690004
XXL	076690005
XXXL	076690006



Polsini elasticizzati

Cappuccio a scomparsa, foderato, con regolatori a coulisse

Maniche staccabili



## Pantaloni da lavoro leggeri multitasche, elasticizzati

- 86% Nylon - 14% spandex, 140 g
- Tasche per ginocchiere
- Tasche posteriori rinforzate in poliestere 300D
- Cavallo antistrappo
- Due ampie tasche anteriori con chiusura zip
- Tasca porta metro e nastro porta martello



**7660G**

~~€ 70,00~~  
**€ 41,30**



**7660B**

~~€ 70,00~~  
**€ 41,30**



**SLIM FIT**

**ANTRACITE**



XS	076600000
S	076600001
M	076600002
L	076600003
XL	076600004
XXL	076600005
XXXL	076600006

**SLIM FIT**

**BLU**



XS	076600100
S	076600101
M	076600102
L	076600103
XL	076600104
XXL	076600105
XXXL	076600106



**7661G**

~~€ 60,50~~  
**€ 35,50**



**ANTRACITE**

**SLIM FIT**



XS	076610000
S	076610001
M	076610002
L	076610003
XL	076610004
XXL	076610005
XXXL	076610006

## Bermuda leggeri da lavoro, multitasche, elasticizzati

- 86% Nylon - 14% spandex, 140 g
- Tasche posteriori rinforzate in poliestere 300D
- Cavallo antistrappo
- Due ampie tasche anteriori con chiusura zip



**7661B**

~~€ 60,50~~  
**€ 35,50**



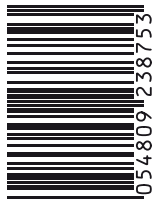
**BLU**

**SLIM FIT**



XS	076610100
S	076610101
M	076610102
L	076610103
XL	076610104
XXL	076610105
XXXL	076610106

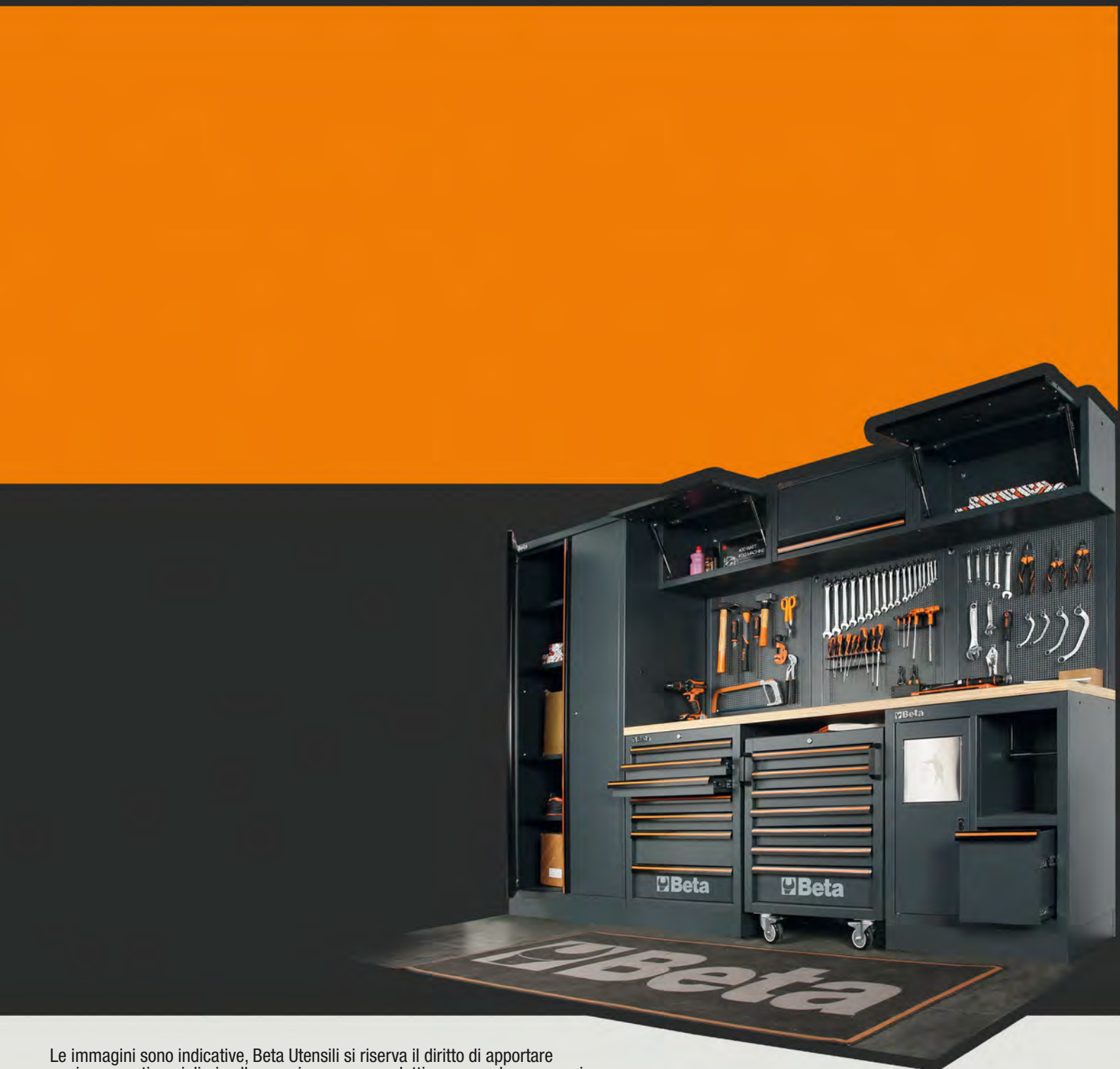
998015751



8 054809 238753

# **Beta**

**Beta Utensili S.p.A.**  
**Via Volta, 18**  
**20845 Sovico (MB)**  
**tel +39 039 20771**  
**[www.beta-tools.com](http://www.beta-tools.com)**



Le immagini sono indicative, Beta Utensili si riserva il diritto di apportare aggiornamenti e migliorie alla propria gamma produttiva senza alcun preavviso.